

カテゴリー

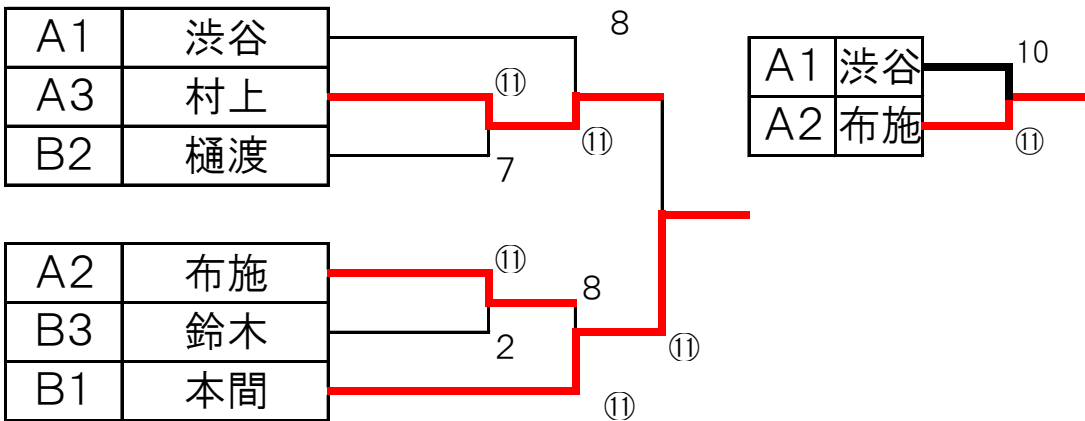
U8 男子

Aリーグ

No.	選手名	所属	1	2	3	勝率	得失差	順位
1	布施 湊都	南陽スポ少	/	(11)	10	/		2
2	村上 斗真	余目スポ少	7	/	6	/		3
3	渋谷 俊太	鶴岡スポ少	(11)	(11)	/	/		1

Bリーグ

No.	選手名	所属	1	2	3	4	勝率	得失差	順位
1	鈴木 陽仁	山形ジュニア	/	(11)	4	1	/		3
2	村上 悠真	余目第三幼稚園	0	/	0	0	/		4
3	樋渡 圭輔	酒田スポ少	(11)	(11)	/	8	/		2
4	本間 進二郎	余目スポ少	(11)	(11)	(11)	/	/		1



カテゴリー

U8 女子

No.	選手名	所属	1	2	3	4	5	6	勝率	得失差	順位
1	山田 瑚々絆	レッツ中山	/	(11)	4	8	(11)	(11)	/		3
2	高橋 柚希	南陽スポ少	1	/	2	1	5	6	/		6
3	佐藤 愛羽	鶴岡スポ少	(11)	(11)	/	7	10	(11)	/		2
4	色摩 琴葉	南陽スポ少	(11)	(11)	(11)	/	(11)	(11)	/		1
5	高山 明羽	南陽スポ少	6	(11)	(11)	5	/	6	/		5
6	奥山 來実	レッツ中山	4	(11)	4	10	(11)	/	/		4

カテゴリー

U10 男子

No.	選手名	所属	1	2	3	4	5	勝率	得失差	順位
1	佐藤 快	余目スポ少	/	(11)	(11)	6	9	/		3
2	村上 唯斗	余目スポ少	5	/	7	2	5	/		5
3	高山 大翔	南陽スポ少	5	(11)	/	6	3	/		4

4	仁藤 粹人	河北ソフトテニスクラブ	⑪	⑪	⑪	/	4	/		2
5	須田 蒼空	余目スポ少	⑪	⑪	⑪	⑪	/	/		1

カテゴリー **U10 女子**

No.	選手名	所属	1	2	3	勝率	得失差	順位
1	丸藤 光姫	余目スポ少	/	⑪	⑪	/		1
2	渋谷 南央	鶴岡スポ少	6	/	5	/		3
3	本間 日奈子	余目スポ少	6	⑪	/	/		2

カテゴリー **U12 男子**

No.	選手名	所属	1	2	3	4	勝率	得失差	順位
1	池田 健琉	新庄スポ少	/	⑪	8	6	/		3
2	奥山 大雅	レッツ中山	0	/	5	4	/		4
3	足達 羽空	余目スポ少	⑪	⑪	/	9	/		2
4	山木 悠世	余目スポ少	⑪	⑪	⑪	/	/		1

カテゴリー **U12 女子**

No.	選手名	所属	1	2	3	4	5	6	勝率	得失差	順位
1	佐藤 彩音	余目スポ少	/	10	⑪	3	⑪	⑪	/		2
2	志田 百花	山形ジュニア	⑪	/	10	⑪	⑪	⑪	/		1
3	角田 花寧	レッツ中山	4	⑪	/	9	7	10	/		6
4	鈴木 陽菜花	山形ジュニア	⑪	9	⑪	/	7	3	/		5
5	今井 優奈	レッツ中山	5	8	⑪	⑪	/	7	/		4
6	飯倉 羽紗	余目スポ少	4	10	⑪	⑪	⑪	/	/		3